



ERC

Руководство по эксплуатации

Полностью выдвижной элемент и роликовый
выдвижной элемент для противней

Принадлежности для кухни

Благодарим за покупку нашего изделия. Приобретенное устройство соответствует самым высоким требованиям и отличается простотой управления. Тем не менее, следует внимательно ознакомиться с данным руководством по эксплуатации. Знание принципов работы и возможностей устройства позволит использовать его оптимальным образом и избежать неисправностей.

Необходимо соблюдать указания по технике безопасности.

Изменения

Текстовая и графическая информация, а также приведенные данные, соответствуют техническому уровню устройства на момент публикации данного руководства. Производитель сохраняет за собой право на внесение изменений в конструкцию устройства с целью усовершенствования изделия.

Область применения

Номер линии продукции (номер модели) соответствует первым цифрам на заводской табличке. Данное руководство по эксплуатации действительно для:

| Тип | Модель № |
|------------------------------------|---|
| Полностью выдвижной элемент | 23A, 24A, 27A–30A, 37A, 38A, 41A–45A, 47A–51A, 55A–59A, 68A, 043, 044, 337, 340, 616, 648, 721, 726–729, 740, 747, 751, 759, 764, 766, 767, 769, 770, 864, 21003, 21004, 21015–21030, 23001–23013 |
| Роликовый выдвижной элемент | 13A–22A, 25A, 26A, 31A–36A, 39A, 40A, 60A–63A, 553, 569, 600, 609, 610, 615, 640–643, 647, 664, 706, 709, 715, 725, 731, 734, 739, 745, 768, 771, 795, 796, 21005–21010, 21013, 21014, 21031, 21032, 22001–22010, 22013, 22014, 23009–23013 |

Отличия в конструкции упомянуты в тексте.

Содержание

| | | |
|----------|---|-----------|
| 1 | Указания по технике безопасности | 4 |
| 1.1 | Используемые символы..... | 4 |
| 1.2 | Общие указания по технике безопасности | 4 |
| 2 | Управление | 5 |
| 2.1 | Конструкция..... | 5 |
| 2.2 | Монтаж и демонтаж | 5 |
| 2.3 | Выверка выдвижных подов | 5 |
| 2.4 | Использовать противень или решетку в выдвижном поде | 6 |
| 3 | Обслуживание и уход | 7 |
| 3.1 | Очистка выдвижного пода | 8 |
| 4 | Утилизация | 8 |
| 5 | Для заметок | 10 |
| 6 | Служба поддержки и сервисного обслуживания | 11 |

1 Указания по технике безопасности

1.1 Используемые символы



Данный символ отмечает все указания, важные для безопасной эксплуатации устройства. Несоблюдение таких указаний может привести к травме, повреждению прибора или его компонентов!



Данный символ отмечает информацию и указания, которые следует учитывать.



Информация о руководстве по эксплуатации

- ▶ Данный символ отмечает операции, выполняемые по порядку.
 - Данный символ описывает реакцию устройства на выполненную операцию.
- Данный символ встречается при перечислениях.

1.2 Общие указания по технике безопасности



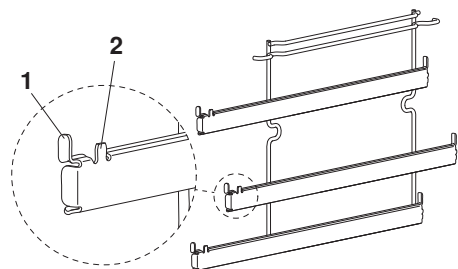
- Эксплуатацию принадлежностей следует начинать только после прочтения руководства по эксплуатации!
- Использовать принадлежности вместе с руководством по эксплуатации устройства!



- Перед началом эксплуатации удалить синюю защитную пленку с принадлежностей!

2 Управление

2.1 Конструкция



- 1 Передний упор
- 2 Предохранительный кулачок

2.2 Монтаж и демонтаж



Процесс монтажа и демонтажа выдвижных элементов зависит от прибора. Подробную информацию по монтажу и демонтажу выдвижных элементов для конкретного прибора см. в руководстве по эксплуатации, глава «Очистка принадлежностей и опорных решеток».



Перед вводом в эксплуатацию удалить защитную пленку синего цвета с внутренней стороны выдвижных элементов!



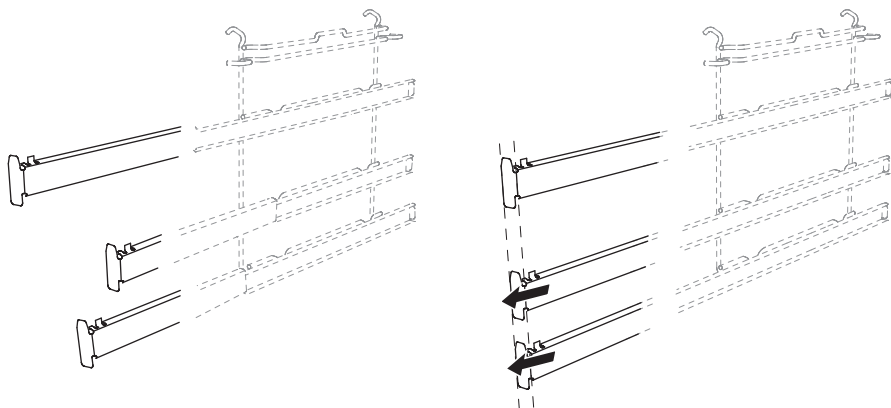
Опасность повреждения принадлежностей при самоочистке!

Вынуть из камеры принадлежности, опорные решетки, роликовые выдвижные элементы, посуду и другие предметы. Для демонтажа роликовых выдвижных элементов запрещается использовать инструменты! В противном случае выдвижные элементы могут обесцветиться, а их поверхность стать шершавой. Ухудшается подвижность роликов выдвижных элементов.

2.3 Выверка выдвижных подов

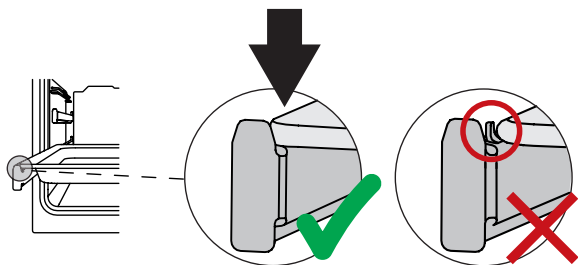



Если какая-либо из выдвижных рам недостаточно выступает вперед, с усилием потянуть ее до упора.



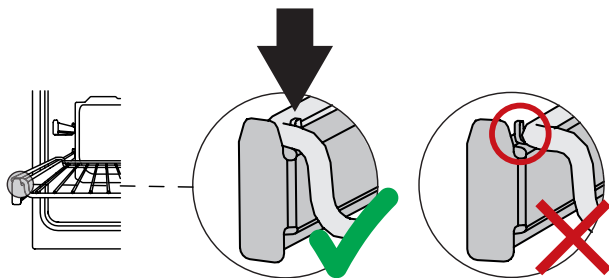
2.4 Использовать противень или решетку в выдвижном поде

- ▶ Осторожно установить противень на выдвинутый выдвижной элемент. При этом противень должен зафиксироваться в предохранительном кулачке (см. рисунок).



 Рекомендуемые виды подставок приведены в разделе «Советы по настройке» Вашего устройства.

- ▶ Осторожно установить решетку на выдвинутый выдвижной элемент. При этом предохранительный кулачок должен располагаться на внутренней стороне окантовки решетки (см. рисунок).



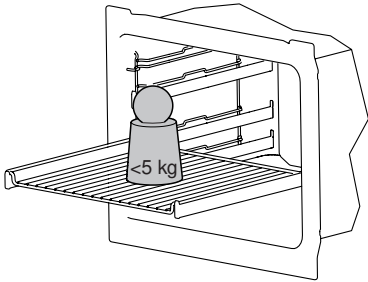
 **Неправильно установленные противни или решетки могут выпасть из выдвижного элемента!**

- ▶ Поставить принадлежности, которые не входят в комплект поставки, на решетку.

Максимальная нагрузка



При слишком большой весовой нагрузке на выдвинутый противень или решетку приготавливаемый продукт может опрокинуться и упасть. Опасность получения ожогов!



Максимальная весовая нагрузка на подставку: 5 кг

Максимальная весовая нагрузка при нескольких подставках: 10 кг

Извлечение из паровой печи



В духовой печи запрещается использовать противни из нержавеющей стали, если готовка должна выполняться при температуре выше 160°C, так как при таких температурах сталь подвергается деформации и противень может упасть.

Исключение для духовой печи



Запрещается устанавливать опорную рамку для шампура или корзинку для гриля на выдвижные элементы.

3 Обслуживание и уход



Опасность получения ожогов от горячих поверхностей!

Дождаться охлаждения устройства и принадлежностей, прежде чем приступить к их очистке.

Повреждение устройства из-за неправильного обращения!

Не применять абразивные или кислотные чистящие средства, острые или царапающие металлические скребки, металлическую вату, абразивные губки и т. д. Эти изделия оставляют царапины на поверхностях.

Ни в коем случае не использовать устройство очистки паром для чистки прибора или принадлежностей.

3.1 Очистка выдвигного пода

Очистка выдвигного элемента



Повреждение из-за неправильного обращения!

- ▶ При наличии в печи функции пиролизической самоочистки необходимо извлекать выдвигной элемент из камеры перед запуском самоочистки! При этом запрещается использовать инструменты!
 - В результате пиролизической самоочистки цвет выдвигных элементов может измениться, и их подвижность может ухудшиться.
- ▶ Не мыть выдвигной элемент в посудомоечной машине!
- ▶ Не вытирать смазку с роликовых подшипников и с направляющих!
- ▶ Не использовать абразивные чистящие средства!
- ▶ Не смазывать выдвигной элемент смазкой!
- ▶ Наружные поверхности выдвигного элемента очищать мягкой увлажненной тряпкой. При этом следить, чтобы в роликовые подшипники не попало жирорастворяющее чистящее средство.
 - В результате этого может ухудшиться подвижность роликов.

4 Утилизация

Упаковка

- Упаковочный материал (коробки, полиэтиленовая пленка и пенополистирол) имеет маркировку и должен при возможности передаваться на вторичную переработку и надлежащим образом утилизироваться.

Утилизация

- Старые принадлежности представляют ценность с точки зрения использования вторсырья. В результате надлежащим образом проведенной утилизации сырье поступает на вторичную переработку.
- Утилизация должна выполняться в соответствии с местными положениями по устранению отходов. Чтобы получить дополнительную информацию по обращению, утилизации и повторному использованию данного изделия, обращаться в соответствующую инстанцию административных органов управления, в местный пункт сбора бытовых отходов или к продавцу, у которого был приобретен данный прибор.

Алфавитный указатель

Символы

| | |
|-----------------|---|
| Entsorgung..... | 8 |
| Verpackung..... | 8 |

Д

| | |
|------------------|----|
| Для заметок..... | 10 |
|------------------|----|

Н

| | |
|-------------------|---|
| Номер модели..... | 2 |
|-------------------|---|

О

| | |
|-------------------------|---|
| Область применения..... | 2 |
| Обслуживание..... | 7 |

П

| | |
|--|----|
| Послегарантийное обслуживание | 11 |
|--|----|

С

| | |
|--------------|---|
| Серия..... | 2 |
| Символы..... | 4 |

Т

| | |
|--------------------------|----|
| Технические вопросы..... | 11 |
| Тип..... | 2 |

У

| | |
|-------------------------------------|---|
| Указания по технике безопасности | |
| Общего характера..... | 4 |
| Управление | |
| Вставка решетки в выдвижной элемент | 6 |
| Уход..... | 7 |

Э

| | |
|---|---|
| Эксплуатация | |
| Вставка противня в выдвижной элемент | 6 |
| Выверка выдвижных элементов | 5 |

5 Для заметок

6 Служба поддержки и сервисного обслуживания

Заказ на ремонт

На сайте www.vzug.com→Сервисное обслуживание→Номер сервисной службы указан телефонный номер ближайшего к вам сервисного центра компании V-ZUG.

Технические вопросы, принадлежности, послегарантийное обслуживание

Сотрудники компании V-ZUG охотно помогут решить все организационные и технические вопросы, примут заказ на комплектующие и запасные части или проинформируют о новейших договорах на сервисное обслуживание.



J13A826-R04

V-ZUG Ltd, Industriestrasse 66, CH-6301 Zug
info@vzug.com, www.vzug.com

